

2MP WDR Starlight VF Darbeye Dayanıklı Ağ Kızılötesi Sabit Dome Kamera

IPC3232ER3-DUVZ



Ana Özellikler

Optik

- Gündüz/gece işlevselliği
- Akıllı kızılötesi, 30 m'ye kadar (98 ft) kızılötesi mesafesi
- 120 dB'ye kadar Optik WDR (Geniş Dinamik Aralık)
- Süper Yıldız Işığı Aydınlatma
- 2D/3D DNR (Dijital Gürültü Azaltma)

Sıkıştırma

- Ultra 265, H.264, MJPEG

- Gömülü akıllı algoritma
- Üçlü akış
- ROI (ilgilenilen bölge)
- 9:16 koridor modu

Ağ

- ONVIF Uygunluğu

Yapı

- PoE güç kaynağı desteği
- DC 12 V çıkışı olan dahili PoE dağıtıcı
- Geniş sıcaklık aralığı: -40°C - 60°C (-40°F - 140°F)
- %±25 geniş voltaj aralığı
- IK10 darbeye dayanıklı
- IP67
- 3 Eksenli

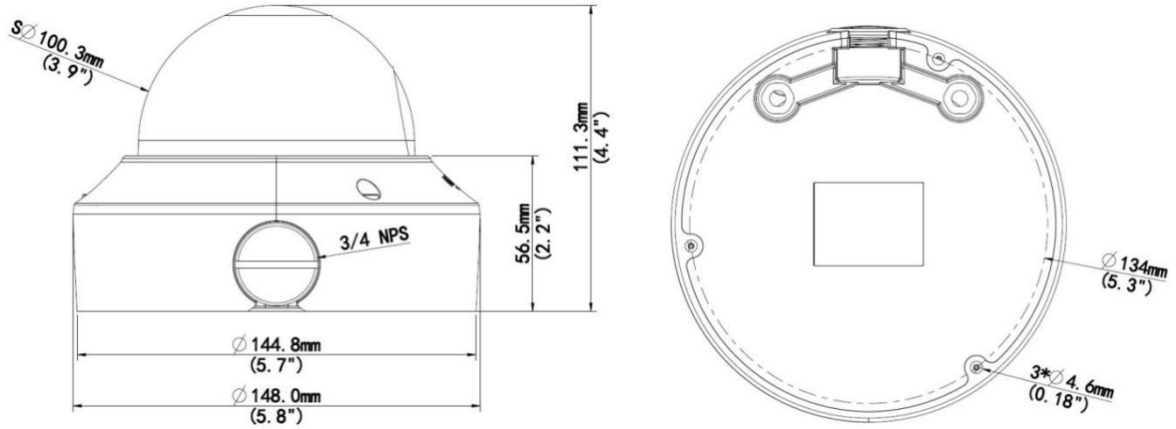
Teknik Özellikler

IPC3232ER3-DUVZ					
Kamera					
Sensör	1/2,8", ilerlemeli tarama, 2,0 megapiksel, CMOS				
Lens	2.8~12 mm@F1.4				
DORI Mesafesi	Lens	Detect(m)	Observe(m)	Recognize(m)	Identify(m)
	2.8mm	41.9	16.8	8.4	4.2
	12mm	209.5	83.8	41.9	20.9
Görüş Açısı (Y)	105°~33°				
Görüş Açısı (E)	58.4°~14.9°				
Ayarlama açısı	136.5°~40.6°				

Ayar Aralığı	ÇEVİRME: 0°~360°	Eğme: 0°~80°	Döndürme: 0°~360°
Obtüratör	Otomatik/Manuel 1~1/100000 s		
Minimum Aydınlatma	Renk: 0,001 Lüks (F 1.4, AGC AÇIK) Kızılötesi ile 0 Lüks		
Kızılötesi Aralığı	30 m'ye kadar (98 ft) kızılötesi aralığı		
Gündüz/Gece	Otomatik düğmeli kızılötesi kesme filtresi (ICR)		
Dijital gürültü azaltma	2D/3D DNR		
S/N	>52dB		
WDR	120dB		
Video			
Video Sıkıştırma	Ultra 265, H.264, MJPEG		
H.264 kodu profili	Temel Profil, Ana Profil, Yüksek Profil		
Kare Hızı	Ana Akış: 2 MP (1920×1080): Maks. 30 kare/s; Alt Akış: 2 MP (1920×1080): Maks. 30 kare/s; Üçüncü Akış: D1 (720×576): Maks. 30 kare/s		
Yüksek Işık Dengeleme	Destekleniyor		
Arka Işık Dengeleme	Destekleniyor		
9:16 Koridor Modu	Destekleniyor		
Ekran Gösterimi	8 Ekran Gösterimine Kadar		
Gizlilik Maskesi	8 alana kadar		
İlgilenilen Bölge	8 alana kadar		
Hareket Algılama	4 alana kadar		
Akıllı			
Davranış Algılama	Alan ihlali, sınır ihlali, hareket algılama		
Alan ihlali	Ön tanımlı sanal bir bölgeye girme ve dolanma		
sınır ihlali	Ön tanımlı sanal bir çizgiyi geçme		
hareket algılama	Ön tanımlı sanal bölgede hareket etme		
Tespit etme	Yüz algılama, Ses algılama		
Akıllı Tanımlama	Fokus bozukluğu, Sahne değişikliği, Nesne Bırakıldı, Nesne Hareket Ediyor		
İstatistiksel Analiz	İnsan sayma		
Genel İşlev	Filigran, IP Adresi Filtreleme, Kurcalama Alarmı, Alarm girişi, Alarm çıkışı, Erişim Politikası, ARP Koruması, RTSP Kimlik Doğrulama, Kullanıcı Kimlik Doğrulama		
Ses			
Ses Sıkıştırma	G.711		
İki yönlü ses	Destekleniyor		
Bastırma	Destekleniyor		
Örnekleme Hızı	8 KHZ		
Depolama			
Edge Depolama	Micro SD, 256 GB'a kadar		
Ağa Depolama	ANR		
Ağ			
Protokoller	IPv4, IGMP, ICMP, ARP, TCP, UDP, DHCP, PPPoE, RTP, RTSP, RTCP, DNS, DDNS, NTP, FTP, UPnP, HTTP, HTTPS, SMTP, 802.1x, SNMP, QoS		
Uyumlu Entegrasyon	ONVIF(Profile S, Profile G, Profile T),API		
Arabirim			
Ses G/Ç	Ses kablosu		

	Giriş: direnç 35 k Ω ; genişlik 2 V [p-p]
	Çıkış: direnç 600 Ω ; genişlik 2 V [p-p]
Alarm G/Ç	1/1
Ağ	1 RJ45 10M/100M Base-TX Ethernet
Video Çıkışı	1 BNC, direnç 75 Ω ; genişlik 1 V [p-p]
Güç Çıkışı	PoE ile DC12V Güç Çıkış
Genel	
Güç	DC12V \pm 25%,PoE (IEEE802.3 af)
	Güç tüketimi: Max.7.2 W (PoE :Max.8.2 W)
Boyutlar ($\Phi \times Y$)	Φ 148 x 111.3 mm (Φ 5.8" x 4.4")
Ağırlık	0.92 kg (2.0 lb)
Çalışma Ortamı	-40°C ~ +60°C (-40°F ~ 140°F), Nem: \leq 95% RH (yoğuşmasız)
Giriş Koruma	IP67
Darbeye Dayanıklı	IK10
Sıfırlama Düğmesi	Destekleniyor

Boyutlar



Zhejiang Uniview Technologies Co., Ltd.

Building No.10, Wanlun Science Park, Jiangling Road 88, Binjiang District, Hangzhou, Zhejiang, Çin (310051)

E-posta: overseasbusiness@uniview.com; globalsupport@uniview.com

<http://www.uniview.com>

©2016-2018 Zhejiang Uniview Technologies Co., Ltd. Tüm hakları saklıdır.

* Ürün özellikleri ve stok durumu haber verilmeksizin deęiřtirilebilir.